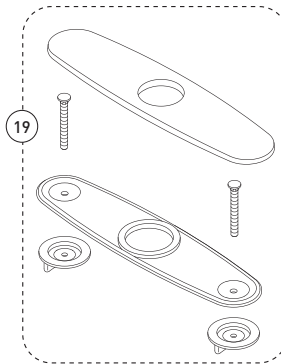


No	Description		Part Pièce
1	Handle kit	Ensemble de poignée	FCKTS2001
2	Index	Index	FCHDL4019
3	Allen screw	Vis Allen	923001
4	Trim cap	Garniture d'écrou	FCDEC7005
5	Retainer nut	Écrou	FCNUTC002
6	Ceramic cartridge	Cartouche céramique	FC9M6
7	Rubber washer (7.4 mm x 13 mm x 1.5 mm)	Rondelle de caoutchouc (7.4 mm x 13 mm x 1.5 mm)	FCWAA1005
8	Check valve	Soupape anti-retour	96077X
9	Grey nylon flexible hose	Tuyau flexible en nylon gris	FCHOS1004
10	Weight	Poids	FCOTH9011
11	Spout kit	Ensemble de bec	FCKTS1002
12	Hand spray	Douchette	FCSPS5002
13	Spout nut kit	Ensemble d'écrou du bec	FCKTS8001
14	Washer kit	Ensemble de rondelles	FCKTS7001
15	Spout screw	Vis du bec	FCSCR1001
16	Base flange kit	Ensemble de bride du robinet	FCKTS3007
17	Anchor kit	Ensemble d'ancrage	FCKTS4005
18	Rubber washer (10.5 mm x 18.7 mm x 2 mm)	Rondelle de caoutchouc (10.5 mm x 18.7 mm x 2 mm)	FCWAA1006
19	Cover plate kit	Ensemble de plaque de recouvrement	6077XPLATE



KITCHEN SINK FAUCET ROBINET POUR ÉVIER

essential[®]style

URB78CCP

par **belanger**

For warranty and to register your product
Garantie et enregistrement de votre produit
essentialfaucet.com



Customer Service

Monday to Friday:
8 a.m. - 4:30 p.m. E.S.T.

Tel: **1-800-361-5960**

Service à la clientèle

Lundi au vendredi:
8 h 00 à 16 h 30 H.N.E.

Fax: **1-888-533-8313**

clientinfo@belanger-upt.com

Replacement parts are available on order
Les pièces de remplacement sont disponibles sur commande

CARE INSTRUCTIONS

Rinse the product with clear water.
Dry the product with a soft cloth.

DO NOT:

Use abrasive cleansers, cloths, or paper towels. Use any cleaning agents containing acid, polish, wax, alcohol, ammonia, bleach, solvent or any other corrosive or harsh chemical cleansers.

INSTRUCTIONS D'ENTRETIEN

Rincer le robinet avec de l'eau claire et l'essuyer avec un tissu doux.

À NE PAS FAIRE:

Utiliser des tissus ou essuie-tout abrasifs, produits nettoyants contenant de l'acide, agent polisseur, cires, alcool, ammoniac, eau de Javel, solvants ou tout autres produits chimiques corrosifs.

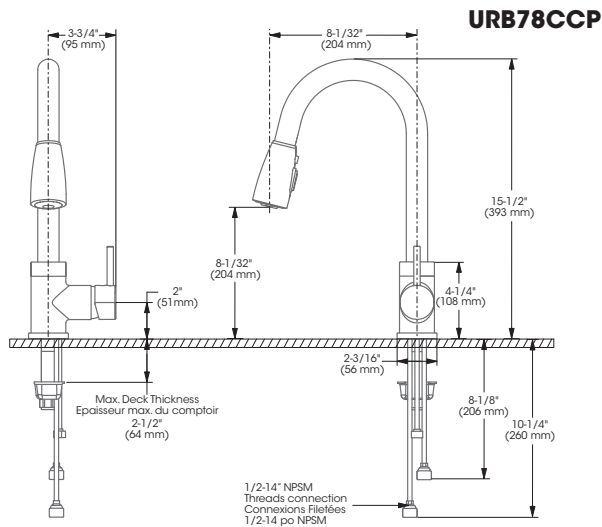


IMPORTANT

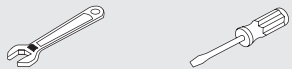
Bélanger recommends using a professional plumber for all installation and repair. Please inform yourself about the Canadian Plumbing Code's regulations and your local municipality plumbing codes before installation. The Canadian Plumbing Code requires the installation of surge arresting devices to eliminate water hammering. **ALLOW AN ADEQUATE OPENING IN ORDER TO EASILY ACCESS CONNECTIONS OR OTHER PLUMBING DEVICES FOR MAINTENANCE OR REPAIR.**

Bélanger recommande de faire appel à un plombier compétent pour l'installation et la réparation de ce produit. Veuillez vous informer des différentes règles du Code Canadien de plomberie et des exigences de votre localité avant l'installation. Le Code Canadien de plomberie exige l'installation d'un dispositif anti-bélier afin d'amortir les coups de bélier dans la plomberie. **PRÉVOIR UNE OUVERTURE SUFFISANTE POUR FACILITER L'ACCÈS AUX RACCORDEMENTS OU À TOUT AUTRE DISPOSITIF DE PLOMBERIE EN VUE DE L'ENTRETIEN OU DE LA RÉPARATION.**

Technical drawing - Dessin technique



RECOMMENDED TOOLS / OUTILS RECOMMANDÉS



CONNECTION ADVICE / CONSEIL RACCORDEMENT

Firmly hand tighten the hose to the valve and add a quarter-turn using the proper wrench. Tighten more if needed.

Raccordez le connecteur flexible à la valve en serrant fermement à la main puis ajoutez un quart de tour à l'aide de la clé appropriée. Serrez plus au besoin.

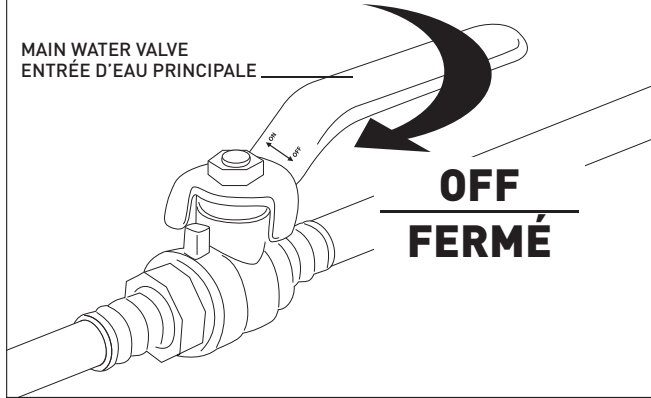
The model shown in the installation steps may differ from the one in box however connection type and installation steps are the same.

Le modèle démontré dans les étapes d'installation peut différer du produit en boîte, mais le type de connexions et d'installation demeure le même.

Installation steps - Étapes d'installation

Before you begin / Avant de commencer

MAIN WATER VALVE
ENTRÉE D'EAU PRINCIPALE



With plate / Avec plaque

